

www.little-cars.es



Fabricante Español de vehículos eléctricos

EL UTILITARIO 100% eléctrico

FICHA TECNICA

Little ***E.BOX***

2 y 4 Ruedas Motrices

Especificaciones Técnicas

Equipamiento & Accesorios

Tarifas

Información Componentes

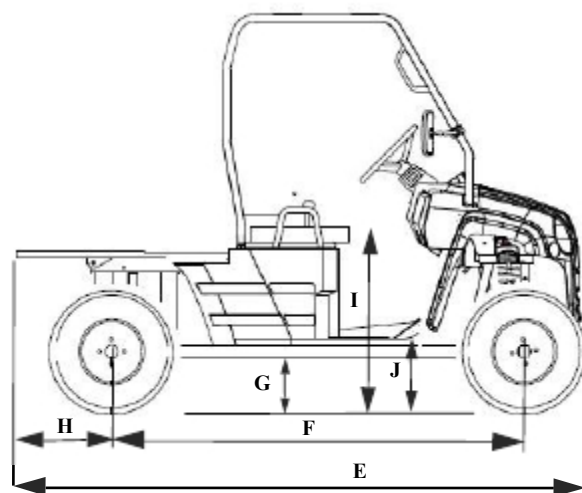
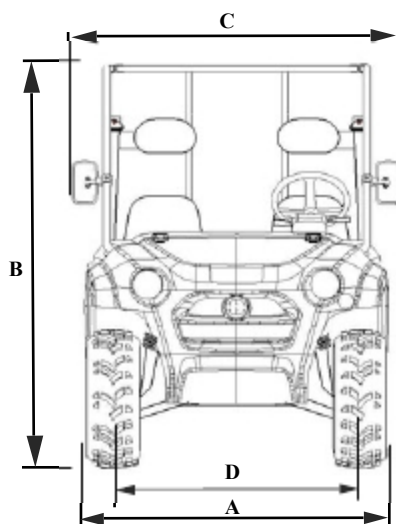
HOMOLOGACION & DIMENSIONES

Nuestros vehículos han sido homologados para circular en carretera siguiendo las normas europeas des cuadriciclos ligeros/pesados (directiva 2002/24/CE modificada por la Directiva 2006/120/CE, Ref 97/24/CE)

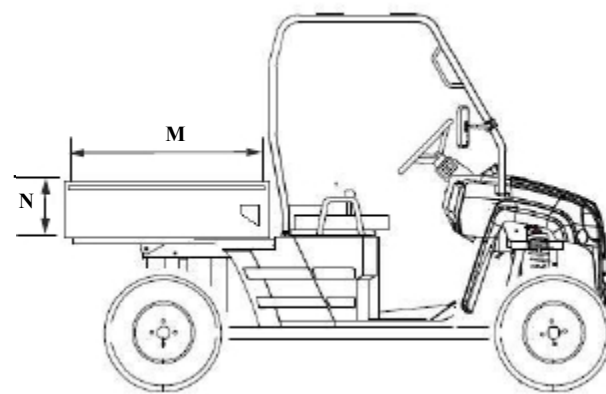
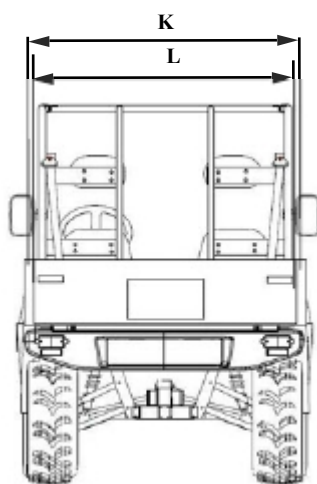
HOMOLOGACION	EBOX 2WD 2 Ruedas Motrices	EBOX 4 Ruedas Motrices 4x4
Tipo de Homologación	Cudriciclo Ligero L6e /Pesado L7e	Cudriciclo Pesado L7e
Nº de Plazas	2	2 + Opción 6 y 9
Potencia Administrativa	4 KW	2 x 4 KW

Dimensiones

Dimensiones Generales		
	Neumáticos De Carretera	Neumáticos de Campo
A	1460mm	
B	1860mm	
C	1450mm	
D	1140mm	
E	2445mm	
F	1805mm	
G	260mm	300mm
H	510mm	
I	800mm	840mm
J	300mm	340mm
Dimensiones Plataforma de Carga (Dim. Interiores)		
K	1115mm	
L	1080mm	
M	920mm	
N	280mm	

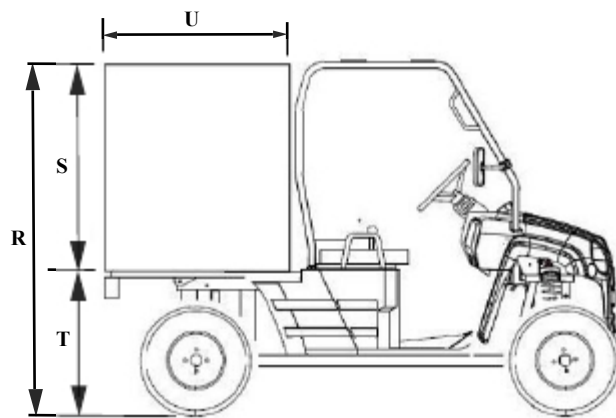
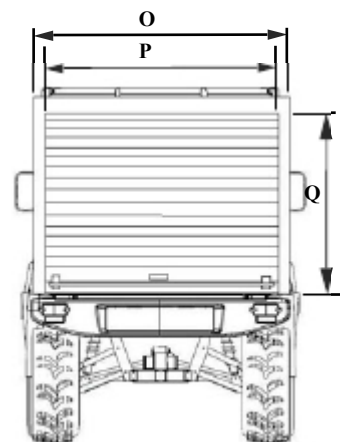


Radio de Giro 4010 mm



Existe la Posibilidad de Realizar Adaptaciones para Flotas

Dimensiones Furgón	
O	1300mm
P	1100mm
Q	815mm
R	1809mm
S	1080mm
T	729mm
U	790mm – 920mm – 1020mm
Volumen Útil	Hasta 1,5 m3
Carga Útil	2 Ruedas Motrices
	200kg
Carga Útil	4 Ruedas Motrices
	500kg



ESPECIFICACIONES TECNICAS

TECNOLOGIA ELECTRICA		
	48V Mantenimiento Sencillo: No es preciso disponer de una habilitación Eléctrica para intervenir en el vehículo	
CHASIS	EBOX "2" Ruedas Motrices	EBOX "4" Ruedas Motrices
Tipo	Multi-tubular de Acero	
Protección	Pintura Epoxy	
CARROCERIA		
Tipo	Inyección de Plástico & Materiales Composites	
FRENO & SUSPENSION		
Freno Delantero	Discos no ventilados diámetro 220mm	
Freno Trasero	Discos no ventilados diámetro 197mm / Freno de Mano mecánico	
Suspensión Delantera	Ruedas Independientes Tipo Pseudo Mc Pherson Combinado Resortes Helicoidales / Amortiguadores Telescópicos	
Suspensión Trasera	Ruedas Independientes Doble Triangulo Combinado Resortes Helicoidales / Amortiguadores Telescópicos Barra de Estabilización	
TRANSMISION		
Tipo	Automática por reductor y diferencial – Cremallera no Asistida	
RUEDAS	Neumáticos de Carretera	Neumáticos Todo Terreno
Tipo	155/80R12 77 T	Del: 25X8-12 Tras: 25X10-15
Llantas	12 pulgadas	
Presión	1.7bar	0.48bar
MASAS	2 Ruedas Motrices	4 Ruedas Motrices
Masa en Vacío (batería incluida, sin equipo de trabajo)	654kg(base) 594kg(PRO+)	704kg(base) 644kg(PRO+)
Masa de las Baterías (Base)	304kg(4*76kg)	
Masa de las Baterías (PRO+)	240kg(4*60kg)	
Masa en marcha	/	/
Masa Max. Técnicamente admisible	/	/
Masa Útil de Carga	200 kg	500 kg
PRESTACIONES	2 Ruedas Motrices	4 Ruedas Motrices
Velocidad Max. Programada	45 km/h	65 km/h
Autonomía	Hasta 60 km a 25 km/h 45 km a 45 km/h (1)	Hasta 50 km a 25 km/h 35 km a 45 km/h (1)
Aceleración 0 a 40km/h	9s	8s

(1) Siguiendo Ciclo de Test en Carretera

La autonomía depende de las condiciones de utilización (velocidad, carga, desniveles...) y de la temperatura ambiente. Estas autonomías están calculadas con Baterías de Tecnología de Litio (Para Gel/Agm serán ligeramente inferiores)

INFORMACION COMPONENTES

BATERIAS

Hemos seleccionado Baterías de Gel / Plomo que cumplen con las exigencias Industriales.

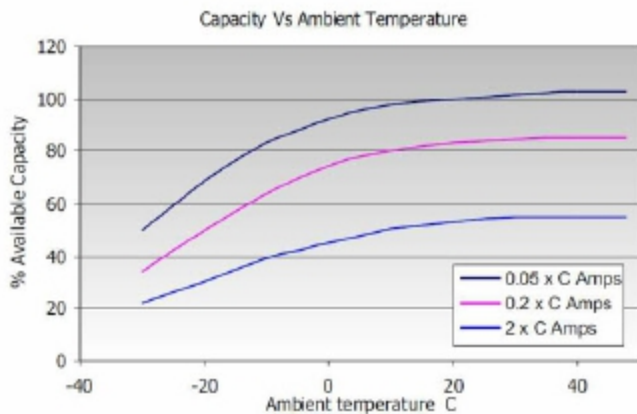
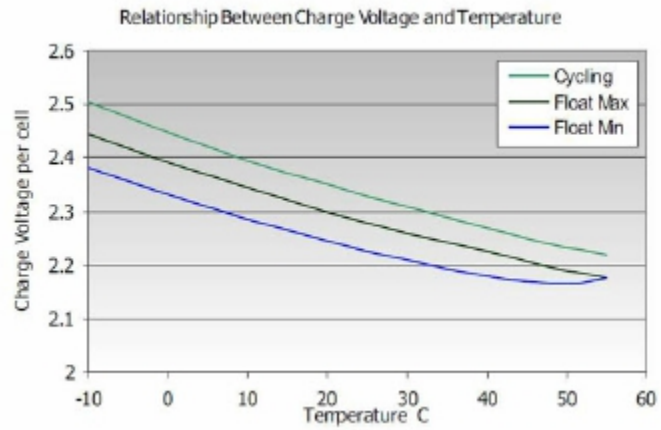
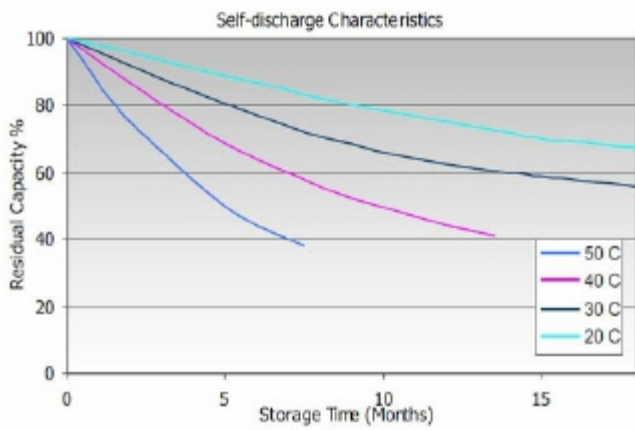
- ✓ Sin Mantenimiento (no necesita control ni adición de ácido)
- ✓ Sin emisión de gases
- ✓ Sin riesgo de vertido de ácido

VERSION PRO+

Batería de Plomo Puro al 99.99%, a la mayor capacidad.

Características Generales	Base	Pro+
Tipo	Plomo Puro 99.99% Sin Mantenimiento	Plomo Puro 99.99% Sin Mantenimiento
	214 A/h	214 A/h
Tensión	12v	12v
Temperatura de Utilización	(-20° c) a (+50° C)	
Tiempo de carga	7h	
Caja	ABS	
Uds. Por Vehículo	4	
Peso Unitario	60 Kg	60 Kg
Dimensiones Unitarias	582*125*317(mm)	582*125*317(mm)

Gráficas Rendimiento Baterias



INFORMACION COMPONENTES

Regulador de Energía

Fabricado por un Constructor de renombre mundial, este controlador responde a las normas Industriales más exigentes.

En función de la necesidad del cliente, LITTLE puede modificar los parámetros de programación (límite de velocidad, asistencia de frenado)



CARACTERISTICAS GENERALES	2 Ruedas Motrices	4 Ruedas Motrices
	Componentes de Potencia de Seguridad Positiva Circuitos de Protección Redundantes Protección contra las inversiones de polaridad Drivers de salida protegidos contra corta-circuitos Protección Térmica, alerta y corte automático para protección del motor Caja Estanca	
Limitador de corriente Arms	275A(2min)/350A(2min)(1)	2x275A(2min)/2x350A(2min)(1)
Potencia rms	15.5kVA/19.7kVA(1)	2x15.5/2x19.7kVA(1)
Conformidad a Normas	EN50081-1-2 EN61000-6-2 EN12895 EN1175 IP65 (1) Versión Pack PRO+	

Convertidor



CARACTERISTICAS GENERALES	
Potencia Nominal	200W
Potencia Máxima	250W
Frecuencia	60HZ
Límite de corriente de salida @12V	30
Corriente nominal de salida (1 hora)	12.5A
Regulación de la tensión de salida	+/-1.5%
Residual Pico/Tensión de salida	<1%
Tensión Límite de entrada	65% de la tensión nominal
Protección Corta-Circuitos	Si
Protección contra las inversiones de polaridad	Si
Rendimiento	>85%
Protección contra las tensiones transitorias	+/-500V@500HZ
Aislamiento dieléctrico	1000V @ 60HZ de ondas inusoidal durante 1 min
Protección Térmica	Thermo-Contacto parada de funcionamiento a +90° c
Temperatura de Funcionamiento	-30° C a +55° C
Índice de Protección	IP65 (TerminalesIP20)
Vibración y Choques	SAEJ1378 mars 83
Compatibilidad electro-magnética	EN50081-1 para la emisión EN50082-2 inmune

INFORMACION COMPONENTES

CARGADOR

El Cargador ha sido específicamente concebido y adaptado a nuestros vehículos y baterías.

CARACTERISTICAS GENERALES	
Tipo	De Alta Frecuencia
Tipo de Baterías considerada	Batería de Tracción Gel / Plomo
Nº de elementos	24 de 2V
Capacidad	160 Amin. A 300 Ah Max. Adaptación automática de la curva de carga
Tensión Nominal de Entrada	230V +10 / -15%
Frecuencia de la Red	50/60Hz +/-1%
Irrupción	Limitado por CTN
Potencia de Salida Max.	1440W+/-3%
Corriente de Salida Max.	30A+/-2%
Corriente de Salida Max.	48V
Tolerancia en el nivel de tensión U	1%
Índice de Protección	IP20
CONDICIONES GENERALES DE UTILIZACION	
Temperatura de almacenamiento	-10° C a +50° C
Temperatura de funcionamiento	-10° C a +40° C
Humedad Relativa	90%
NORMAS	
Seguridad	EN1175-1 EN60335-1etEN60335-2-29 EN60950
Compatibilidad electro-magnética	EN50081-2 / EN50082-2
SEGURIDAD ELECTRICA	
	Protección contra la inversión de polaridad por 2 fusibles de tipo automóvil 25A Protección sector por 1 fusible 250V 15A 6.3x32 temporizado

MOTOR

Motor de fabricación Alemana, concebido para soportar las condiciones más estrictas de trabajo en el entorno Industrial / Mecánico. Su tecnología «brushless» no precisa ningún tipo de mantenimiento.

CARACTERISTICAS GENERALES	EBOX 2WD 2 Ruedas Motrices	EBOX 4WD 4 Ruedas Motrices
Tipo	Motor Eléctrico de tracción Asincrónica Bobinado: Iso-KIF, Excitación separada	
Potencia	4kw @ 3900 r/mn	2x4kw @ 3900 r/mn
Ubicación	Trasera	Delantera + Trasera
Tensión de Servicio	3 x 28 voltios	
Par Max.	45nm @ 2000trs/mn	2x45nm @ 2000trs/mn
Frecuencia	135Hz	
Protección	IP20	



Fabricante Español de vehículos eléctricos



Planta de Production Homologada



LITTLE ELECTRIC CAR ESPAÑA

**Polg. Ind. O Rebullón s/n ; Módulo 8
36416 MOS, Vigo (SPAIN)**

**little4@little-cars.es
www.little-cars.es**

Sello Distribuidor

El contenido e información de esta publicidad ha sido exacta y fiel al día de la fecha de impresión. LITTLE se reserva el derecho, en todo momento, de realizar las modificaciones en las especificaciones, vehículos, y accesorios descritos y presentados. Con motivo de los límites técnicos de impresión, los colores reproducidos pueden variar ligeramente de los colores reales de la pintura. PVP S/Iva a 01/01/2013. Modelos presentados con opciones. Todos los derechos reservados. Ilustraciones y datos no contractuales. Creación & Realización: LITTLE